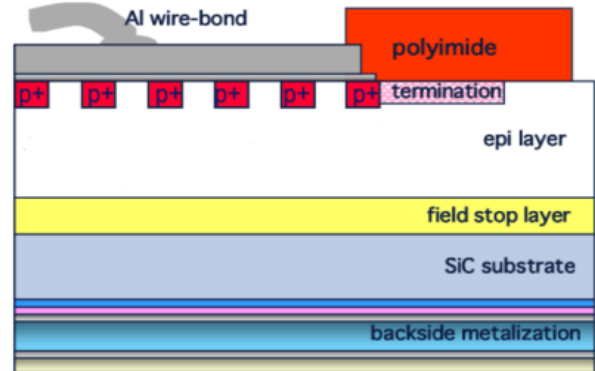


背景

在EV充电桩、工业电机、服务器、家电、逆变器等应用中，面临着怎么样在高的系统效率下实现更小的占板面积，银河微电推出650V和1200V碳化硅肖特基二极管，为工程师设计各种应用的功率转换电路提供了理想的解决方案。

产品特点

- 独立于温度的零反向恢复
- 高浪涌电流能力
- TJ高达175°C
- 低传导损耗

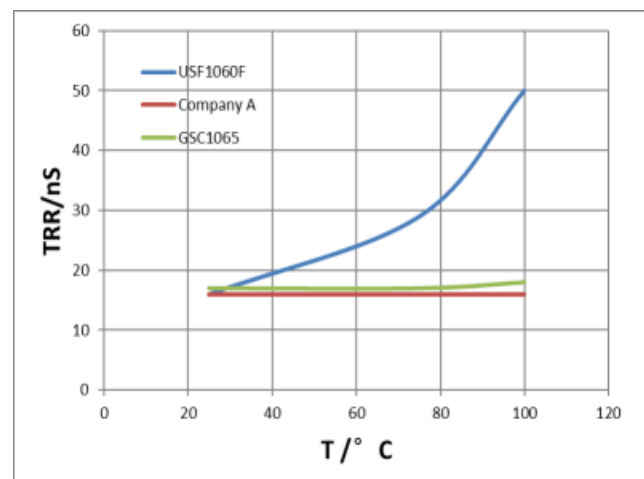
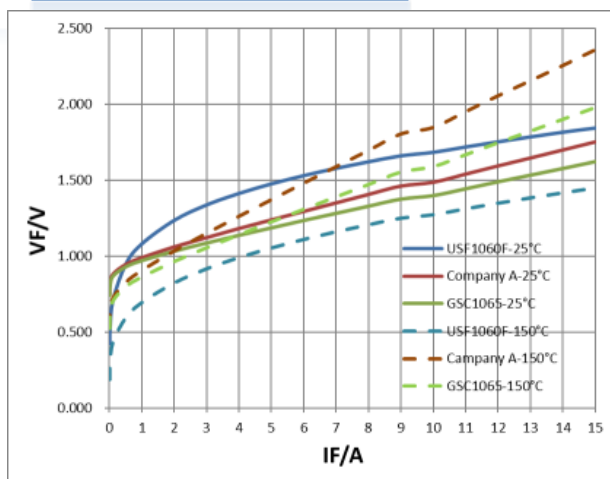


SiC JBS Die Cross-section

选型参考

产品系列	电流	TO-220-2L	TO-220F-2L	TO-252	TO-263	TO-247
SiC JBS 650V	4A	GSC0465	GSC0465F	GSC0465D	GSC0465B	\
	6A	GSC0665	GSC0665F	GSC0665D	GSC0665B	\
	8A	GSC0865	GSC0865F	GSC0865D	GSC0865B	\
	10A	GSC1065	GSC1065F	GSC1065D	GSC1065B	\
	20A	GSC2065	GSC2065F	GSC2065D	GSC2065B	GSC2065U (2X10A)
	40A	\	\	\	\	GSC4065U (2X20A)
SiC JBS 1200V	3A	GSC03120	GSC03120F	\	\	\
	10A	GSC10120	GSC10120F	\	\	GSC10120UC
	15A	GSC15120	GSC15120F	\	\	GSC15120UC
	20A	GSC20120	GSC20120F	\	\	GSC20120U (2X10A)
	30A	\	\	\	\	GSC30120U (2X15A)
	40A	\	\	\	\	GSC40120U (2X20A) GSC40120UC

产品性能



*银河微电超快恢复二极管USF1060 vs 碳化硅GSC1065 vs Company A 碳化硅10A 650V 对比